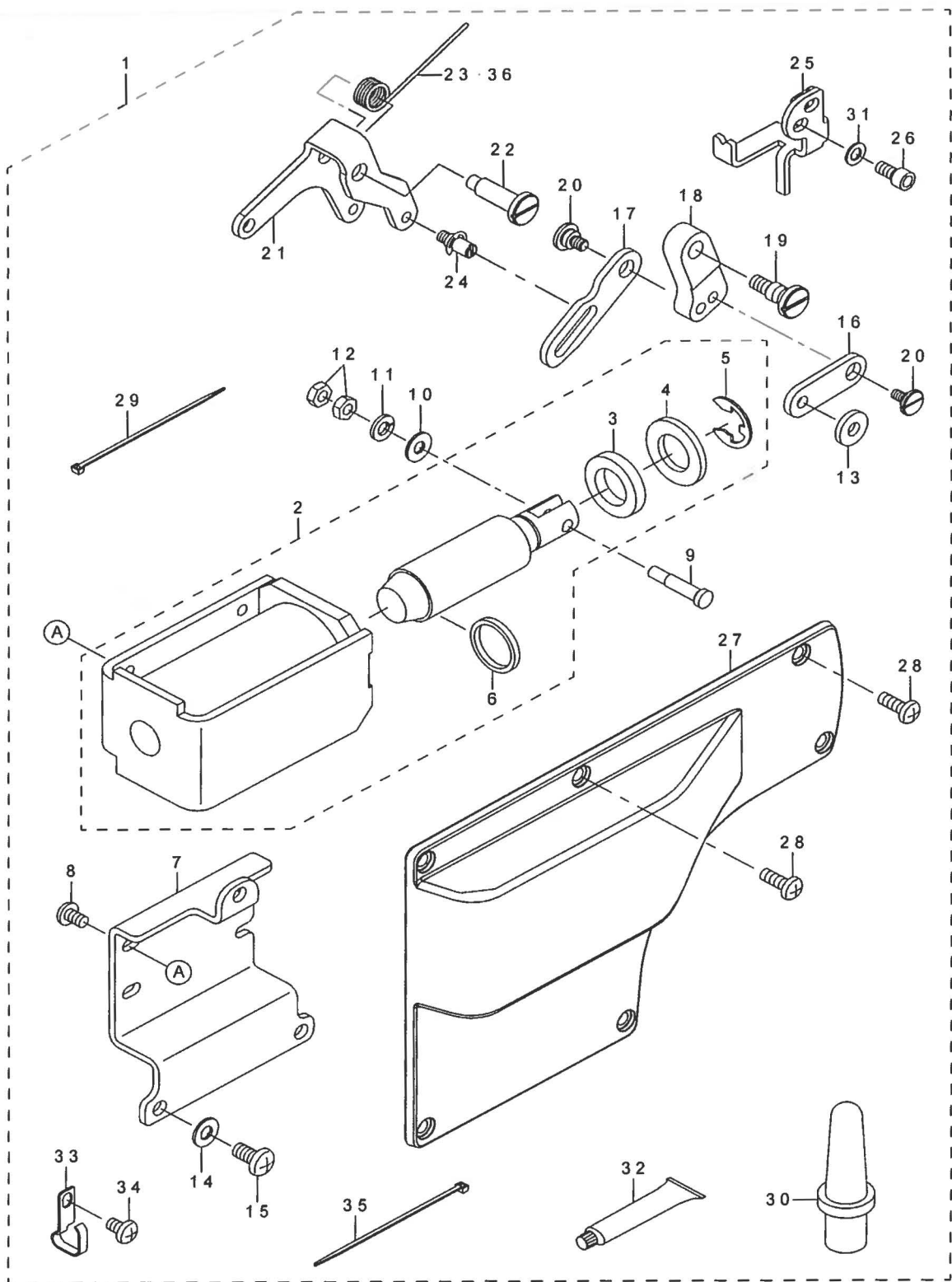


PARTS LIST

AK-141 PARTS LIST



REF NO	NOTE	PART NO	DESCRIPTION	品 名	Qty
1		400-89370	AK141 COMPONENTS	AK 装置関係	1
2		400-86663	AK SOLENOID	AK ソレノイド	(1)
3		D2468-555-B00	RUBBER PLUNGER	プランジャー ゴム	(1)
4		400-91295	AK SOLENOID WASHER	AK ソレノイド座金	(1)
5		RE-1200000-K0	E-RING 12	E 形止め輪 12	(1)
6		B1652-210-D00	GASKET	パッキン	(1)
7		400-86662	AK SOLENOID BASE	AK ソレノイド取付台	(1)
8		SM-4050855-SP	SCREW M5 L=8	なべねじ M5 L=8	(4)
9		400-86759	BACK SOLENOID PLUNGER_PIN	逆送りソレノイドプランジャーピン	(1)
10		WP-0551016-SH	WASHER 5.5X13X1	平座金 5.5 X 13 X 1	(1)
11		WS-0610002-KN	SPRING WASHER 6.1X12.2X1.5	ばね座金 M6	(1)
12		NM-6050001-SP	NUT M5	六角ナット M5	(2)
13		WP-0612516-SD	WASHER 8.1X15.2X2.5	平座金 8.1 X 15.2 X 2.5	(1)
14		WP-0651056-SD	WASHER 6.5X11X1	平座金 6.5 X 11 X 1	(3)
15		SM-4061255-SP	SCREW M6 L=12	なべねじ M6 L=12	(3)
16		400-86665	SOLENOID CONNECTING LINK PLATE	ソレノイド連結リンク板	(1)
17		400-86666	KNEE LIFTER LINK PLATE	膝上げリンク板	(1)
18		400-86668	KNEE_LIFTER_CONNECTING_LINK	膝上げ連結リンク	(1)
19		400-86664	SHOULDER SCREW	連結リンク支点軸段ねじ	(1)
20		SD-0800327-TP	SHOULDER SCREW D=8 H=3.2	段ねじ D=8 H=3.2	(2)
21		400-86667	KNEE LIFTER LINK AK	膝上げリンク AK 用	(1)
22		400-82079	SHOULDER SCREW D=8 H=21.2	段ねじ D=8 H=21.2	(1)
23	#03	GAK-A1842000	KNEE LIFTER LINK SPRING	膝上げリンクばね	(1)
24		GAK-330400A0	SHAFT PIN ASM.	膝上げ用棒ピン組	(1)
25		400-86644	WIRE HOLDER AK	ワイヤー押え (AK 用)	(1)
26		SM-6051002-TP	SCREW M5 L=10	六角穴ボルト M5 L=10	(2)
27		400-89270	SIDE_PLATE_AK	AK 用窓板	(1)
28	#01	SM-4051455-SP	SCREW M5 L=14	なべ小ねじ M5 L=14	(2)
29		HX-0004300-00	CLIP	結束バンド	(1)
30		400-24081	HEAD SUPPORT ROD	頭部支え棒	(1)
31		WP-0550800-SP	WASHER 5.5X10X0.8	平座金 5.5 X 10 X 0.8	(2)
32		400-06323	JUKI GREASE A TUBE	ジューキグリース A チューブ	(1)
33		400-22407	CORD HOLDER	コード押え	(1)
34		SM-4050855-SP	SCREW M5 L=8	なべねじ M5 L=8	(1)
35		EA-9500B01-00	CABLE BAND	結束バンド	(2)
36	#02	400-98944	KNEE LIFTER LINK SPRING A	膝上げリンクばね A	(1)
		NOTE(注記)	#01....FOR CP-18,CP-180 (IP-110F CAN NOT BE USED. PLEASE USE THE ATTACHED SCREW.) #02....TYPE S/A #03....TYPE H	CP-18, CP-180用 (IP-110F には使用出来ません。 付属のねじを使用願います。) S / A 仕様 H 仕様	